

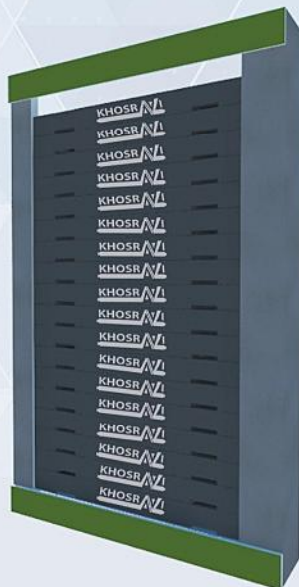


KHOSR **VI**
Elevator Weight

شرکت تولیدی وزنه آسانسور خسروی

درباره ما:

شرکت تولیدی وزنه آسانسور خسروی با بیش از ۳۰ سال سابقه در صنعت ذوب و ریخته‌گری، با بهره‌گیری از دانش روز و نیروی متخصص خط تولید وزنه چدنی و فلزی آسانسور را از سال ۱۳۹۲ بطور تخصصی راه‌اندازی کرد. این شرکت به‌عنوان بزرگترین تولیدکننده کشور در این زمینه، با ظرفیت تولید ماهیانه بالغ بر ۳۰۰ تن وزنه تعادل آسانسور و ارسال به نقاط مختلف کشور و سایر کشورها را دارا می‌باشد. از بارزترین ویژگی‌های محصولات ما میتوان به کیفیت و دوام بالا و همچنین امکان تولید اندازه‌های مختلف براساس نیاز مشتریان اشاره کرد. با این حال، اطلاعاتی مربوط به وزنه‌های چدنی و فلزی تعادل آسانسور تولید شده با اندازه‌های استاندارد در جداول ارائه شده است.



Cast Iron Products

وزنه های چدنی (مادراتی)

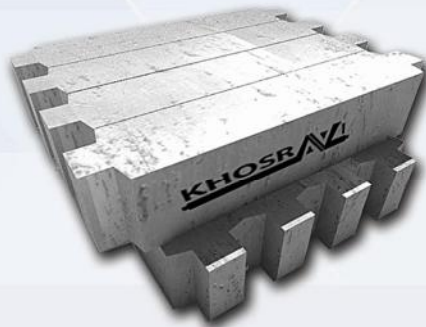
Product Code	A (mm)	B (mm)	C (mm)	D (mm)	E (mm)	Weight (kg)	Density (gr/m ³)
KH107-64	1070	150	60	50	70	64 ± 2	7.4
KH97-58	970	150	60	50	70	58 ± 2	7.4
KH87-52	870	150	60	50	70	52 ± 2	7.4
KH77-47	770	150	60	50	70	46 ± 2	7.4
KH67-39	670	150	60	50	70	39 ± 2	7.4
KH57-33	570	150	60	50	70	33 ± 2	7.4
KH47-28	470	150	60	50	70	28 ± 2	7.4



Metal Products

وزنه های بتنی با پوشش گالوانیزه (فلزی)

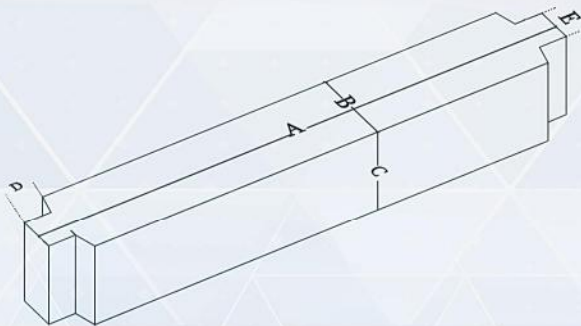
Product Code	A (mm)	B (mm)	C (mm)	D (mm)	E (mm)	Weight (kg)	Density (gr/m ³)
KH107-75	1070	150	150	50	70	75 ± 2	3.4
KH97-66	970	150	150	50	70	66 ± 2	3.4
KH87-58	870	150	150	50	70	58 ± 2	3.4
KH77-51	770	150	150	50	70	51 ± 2	3.4
KH67-44	670	150	150	50	70	44 ± 2	3.4
KH57-37	570	150	150	50	70	37 ± 2	3.4
KH47-30	470	150	150	50	70	30 ± 2	3.4



Metal Products

وزنه های فلزی

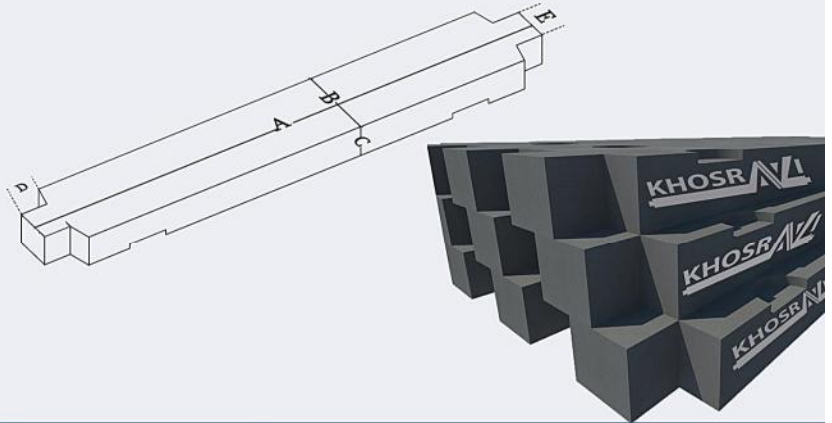
Product Code	A (mm)	B (mm)	C (mm)	D (mm)	E (mm)	Weight (kg)	Density (gr/m ³)
KH107-75	1070	100	150	50	70	50 ± 2	3.7
KH97-66	970	100	150	50	70	46 ± 2	3.7
KH87-58	870	100	150	50	70	41 ± 2	3.7
KH77-51	770	100	150	50	70	37 ± 2	3.7
KH67-44	670	100	150	50	70	32 ± 2	3.7
KH57-37	570	100	150 <td 50	70	28 ± 2	3.7	
KH47-30	470	100	150	50	70	24 ± 2	3.7



Cast Iron Products

وزنه های چدنی

Product Code	A (mm)	B (mm)	C (mm)	D (mm)	E (mm)	Weight (kg)	Density (gr/m ³)
KH107-70	1070	100	100	50	70	70 ± 2	7.4
KH97-63	970	100	100	50	70	63 ± 2	7.4
KH87-56	870	100	100	50	70	56 ± 2	7.4
KH77-49	770	100	100	50 <td 70	49 ± 2	7.4	
KH67-42	670	100	100	50	70	42 ± 2	7.4
KH57-35	570	100	100	50	70	35 ± 2	7.4
KH47-28	470	100	100	50	70	28 ± 2	7.4



About us:

Beyond 30 years of experience in the smelting and casting industry, our company started the production of cast iron and metal elevator counterweights in 2013. As the country's largest producer and with the help of professional personnel, it has the capacity to produce over 300 tons of counterweights per month. Among the most eminent features of our products are high quality due to the high density and the possibility of producing customer-desired size counterweights. However, we provided the details of some standard-size metal and cast iron counterweights in the tables following.



KHOSRAVI Counterweights Production Complex, SAHA (Ghasedak)
Parking, Shire-Pastorizeh Bridge, Fath Highway (West-to-East), Tehran, Ira



+98 912 816 2119 - +98 913 643 7297



www.vaznelift.com



[elevator_khosravi](https://www.instagram.com/elevator_khosravi)

KHOSRAVI Elevator Counterweights



تهران، اتوبان فتح جنب پل شیرپاستوریزه، پارکینگ ساها 

۰۹۱۲ ۸۱۶ ۲۱۱۹ - ۰۲۱ ۶۶ ۶۱ ۷۵ ۱۲ 

 www.vaznelift.com  [elevator_khosravi](https://www.instagram.com/elevator_khosravi)